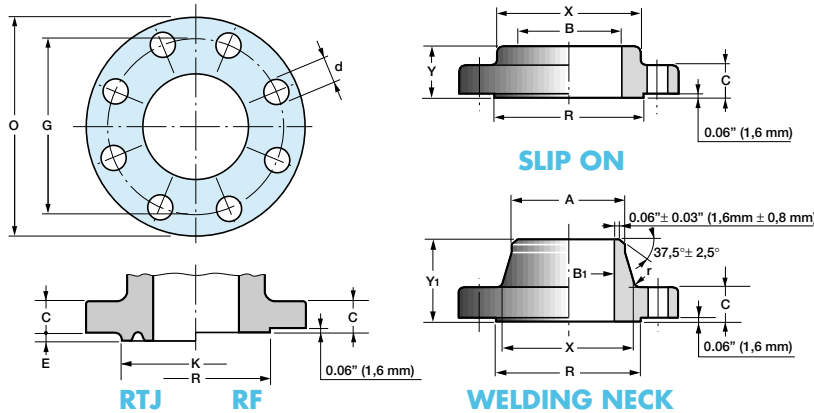


brides PN 50 – DN 15 à 600

ASME B 16.5 – 1996



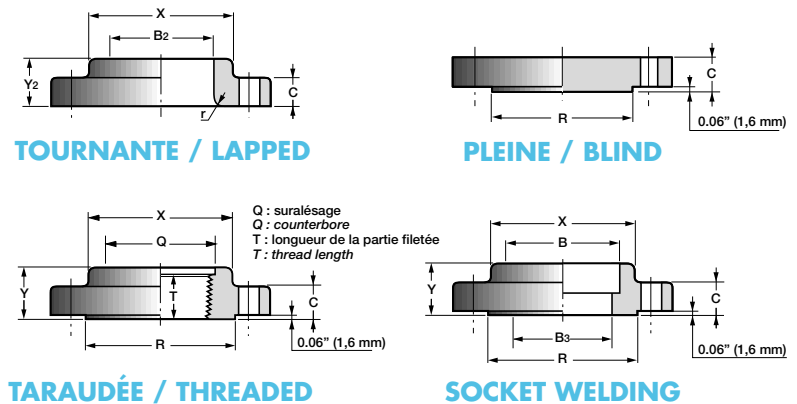
B1 : à préciser par l'acheteur T : longueur de la partie filetée B3 : diamètre intérieur des tubes épaisseurs STD idem sch 40

Diamètre Size		O	C mini	R	K	E	Perçage / Drilling			B mini	X	Y	Slip on Masse Weight
DN	NPS	mm	mm	mm	mm	mm	Nombre	G mm	d mm	mm	mm	mm	kg
15	1/2	95	14,2	34,9	50,8	5,56	4	66,7	15,8	22,4	38	22	1,2
20	3/4	117	15,7	42,9	63,5	6,35	4	82,6	19,0	27,7	48	25	1,3
25	1	124	17,5	50,8	69,9	6,35	4	88,9	19,0	34,5	54	27	1,4
32	1 1/4	133	19,0	63,5	79,2	6,35	4	98,4	19,0	43,2	63	27	1,8
40	1 1/2	156	20,6	73,0	90,4	6,35	4	114,3	22,2	49,5	70	30	2,5
50	2	165	22,4	92,1	108,0	7,92	8	127,0	19,0	62,0	84	33	3,0
65	2 1/2	190	25,4	104,8	127,0	7,92	8	149,2	22,2	74,7	100	38	4,5
80	3	210	28,4	127,0	146,1	7,92	8	168,3	22,2	90,7	117	43	6,0
-	3 1/2	229	30,2	139,7	158,8	7,92	8	184,1	22,2	103,4	133	44	7,5
100	4	254	31,8	157,2	174,8	7,92	8	200,0	22,2	116,1	146	48	10,1
125	5	279	35,0	185,7	209,6	7,92	8	235,0	22,2	143,8	178	51	12,5
150	6	318	36,6	215,9	241,3	7,92	12	269,9	22,2	170,7	206	52	17,5
200	8	381	41,1	269,9	301,8	7,92	12	330,2	25,4	221,5	260	62	26,0
250	10	444	47,8	323,8	355,6	7,92	16	387,4	28,5	276,4	320	66	38,0
300	12	521	50,8	381,0	412,8	7,92	16	450,8	31,8	327,2	375	73	52,0
350	14	584	53,8	412,8	457,2	7,92	20	514,4	31,8	359,2	425	76	74,0
400	16	648	57,2	469,9	508,0	7,92	20	571,5	35,0	410,5	483	83	100,0
450	18	711	60,5	533,4	574,5	7,92	24	628,6	35,0	461,8	533	89	127,0
500	20	775	63,5	584,2	635,0	9,52	24	685,8	35,0	513,1	587	95	147,0
600	24	914	69,9	692,2	749,3	11,13	24	812,8	41,1	616,0	701	106	208,0

Les masses indiquées sont approximatives

class 300 flanges – NPS 1/2 to 24

ASME B 16.5 – 1996



B1 : to be specified by purchaser T : thread length B3 : inside diameter of pipe for STD wall pipe idem sch 40

Welding neck			Lapped			Threaded	Blind	Socket welding			Diamètre Size			
A	Y1	Masse Weight	B2 mini	Y2	r	Masse Weight	T mini	Masse Weight	Masse Weight	B3	D	Masse Weight	NPS	DN
21,3	52	1,5	22,9	22	3	1,2	16	1,2	1,5	15,8	10	1,2	1/2	15
26,7	57	1,8	28,2	25	3	1,3	16	1,3	1,6	20,8	11	1,3	3/4	20
33,5	62	2,0	35,0	27	3	1,4	18	1,4	2,0	26,7	13	1,4	1	25
42,2	65	2,5	43,7	27	5	1,8	21	1,9	2,5	35,0	14	1,8	1 1/4	32
48,3	68	3,5	50,0	30	6	2,5	22	2,8	3,0	40,9	16	2,5	1 1/2	40
60,3	70	4,0	62,5	33	8	3,0	29	3,3	3,5	52,6	17	3,0	2	50
73,0	76	5,0	75,4	38	8	4,5	32	4,6	5,5	62,7	19	4,5	2 1/2	65
88,9	79	7,0	91,4	43	10	6,0	32	6,3	7,0	78,0	21	6,0	3	80
101,6	81	9,2	104,1	44	10	7,5	37	7,8	9,0	-	-	-	3 1/2	-
114,3	86	11,0	116,8	48	11	10,1	37	10,2	12,0	-	-	-	4	100
141,3	98	14,0	144,5	51	11	12,5	43	12,9	15,8	-	-	-	5	125
168,3	98	19,0	171,4	52	13	17,5	46	18,0	23,0	-	-	-	6	150
219,1	111	30,0	222,2	62	13	26,0	51	26,0	37,0	-	-	-	8	200
273,0	117	41,0	277,4	95	13	41,0	56	38,0	58,0	-	-	-	10	250
323,9	130	62,0	328,2	102	13	63,0	61	52,0	83,0	-	-	-	12	300
355,6	143	84,0	360,2	111	13	86,0	64	74,0	107,0	-	-	-	14	350
406,4	146	111,0	411,2	121	13	109,0	68	100,0	139,0	-	-	-	16	400
457,0	159	138,0	462,3	130	13	138,0	70	127,0	177,0	-	-	-	18	450
508,0	162	171,0	514,4	140	13	170,0	73	147,0	223,0	-	-	-	20	500
610,0	168	247,0	616,0	152	13	241,0	83	213,0	342,0	-	-	-	24	600

Weights are approximate



www.tngco.ir
تاسیسات نفت و گاز

