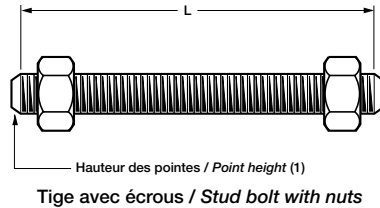


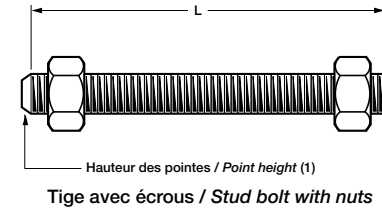
# tiges filetées pour brides à face de joint surélevée ou à joint annulaire

# stud bolts for raised face or ring joint flanges

## ASME B 16-5 - 1996



## ASME B 16-5 - 1996



Diamètre nominal Nominal pipe size		Tiges filetées / Stud bolts									
		Pour brides PN 20 / For class 150 flanges					Pour brides PN 50 / For class 300 flanges				
		Nomb. de tiges Numb. of bolts	Diamètre des tiges Diameter of bolts		Longueur des tiges (1) Length of bolts (1)		Nomb. de tiges Numb. of bolts	Diamètre des tiges Diameter of bolts		Longueur des tiges (1) Length of bolts (1)	
UNC pouces inches	ISO mm		1,6 mm RF mm	Ring joint mm	UNC pouces inches	ISO mm		1,6 mm RF mm	Ring joint mm		
DN	NPS										
15	1/2	4	1/2	M 14	60	-	4	1/2	M 14	65	75
20	3/4	4	1/2	M 14	65	-	4	5/8	M 16	75	90
25	1	4	1/2	M 14	65	80	4	5/8	M 16	80	90
32	1 1/4	4	1/2	M 14	70	85	4	5/8	M 16	85	95
40	1 1/2	4	1/2	M 14	70	85	4	3/4	M 20	90	100
50	2	4	5/8	M 16	85	95	4	5/8	M 16	90	100
65	2 1/2	4	5/8	M 16	90	100	8	3/4	M 20	100	115
80	3	4	5/8	M 16	90	100	8	3/4	M 20	110	120
-	3 1/2	8	5/8	M 16	90	100	8	3/4	M 20	110	125
100	4	8	5/8	M 16	90	100	8	3/4	M 20	110	130
125	5	8	3/4	M 20	95	110	8	3/4	M 20	120	135
150	6	8	3/4	M 20	100	115	12	3/4	M 20	125	140
200	8	8	3/4	M 20	110	120	12	7/8	M 24	140	155
250	10	12	7/8	M 24	115	130	16	1	M 27	155	170
300	12	12	7/8	M 24	120	135	16	1 1/8	M 30	170	185
350	14	12	1	M 27	130	150	20	1 1/8	M 30	175	190
400	16	16	1	M 27	135	150	20	1 1/4	M 33	190	205
450	18	16	1 1/8	M 30	150	160	24	1 1/4	M 33	195	210
500	20	20	1 1/8	M 30	160	170	24	1 1/4	M 33	205	225
600	24	20	1 1/4	M 33	175	185	24	1 1/2	M 39	230	255

(1) La longueur des tiges filetées ne comprend pas la hauteur des pointes (extrémités éventuellement chanfreinées, arrondies...).

Diamètre nominal Nominal pipe size		Tiges filetées / Stud bolts									
		Pour brides PN 68 / For class 400 flanges					Pour brides PN 100 / For class 600 flanges				
		Nomb. de tiges Numb. of bolts	Diamètre des tiges Diameter of bolts		Longueur des tiges (1) Length of bolts (1)		Nomb. de tiges Numb. of bolts	Diamètre des tiges Diameter of bolts		Longueur des tiges (1) Length of bolts (1)	
UNC pouces inches	ISO mm		6,4 mm RF mm	Ring joint mm	UNC pouces inches	ISO mm		6,4 mm RF mm	Ring joint mm		
DN	NPS										
15	1/2	4	1/2	M 14	75	75	4	1/2	M 14	75	75
20	3/4	4	5/8	M 16	90	90	4	5/8	M 16	90	90
25	1	4	5/8	M 16	90	90	4	5/8	M 16	90	90
32	1 1/4	4	5/8	M 16	95	95	4	5/8	M 16	95	95
40	1 1/2	4	3/4	M 20	110	110	4	3/4	M 20	110	110
50	2	8	5/8	M 16	110	110	8	5/8	M 16	110	110
65	2 1/2	8	3/4	M 20	120	120	8	3/4	M 20	120	120
80	3	8	3/4	M 20	125	130	8	3/4	M 20	125	130
-	3 1/2	8	7/8	M 24	140	140	8	7/8	M 24	140	140
100	4	8	7/8	M 24	140	140	8	7/8	M 24	145	145
125	5	8	7/8	M 24	145	150	8	1	M 27	165	165
150	6	12	7/8	M 24	150	155	12	1	M 27	170	175
200	8	12	1	M 27	170	175	12	1 1/8	M 30	190	195
250	10	16	1 1/8	M 30	190	190	16	1 1/4	M 33	215	215
300	12	16	1 1/4	M 33	205	205	20	1 1/4	M 33	225	225
350	14	20	1 1/4	M 33	210	210	20	1 3/8	M 36	235	235
400	16	20	1 3/8	M 36	220	225	20	1 1/2	M 39	255	255
450	18	24	1 3/8	M 36	230	230	20	1 5/8	M 42	275	275
500	20	24	1 1/2	M 39	245	250	24	1 5/8	M 42	290	295
600	24	24	1 3/4	M 45	270	280	24	1 7/8	M 48	330	335

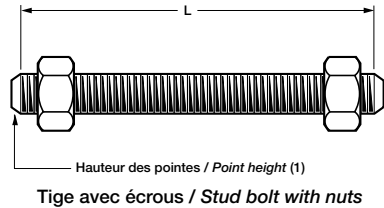
(1) The stud bolt length does not include the height of points (part beyond the thread may be chamfered, rounded...).



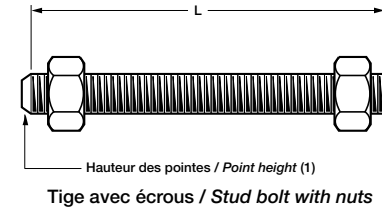
# tiges filetées pour brides à face de joint surélevée ou à joint annulaire

# stud bolts for raised face or ring joint flanges

## ASME B 16-5 - 1996



## ASME B 16-5 - 1996



Diamètre nominal Nominal pipe size		Tiges filetées / Stud bolts									
		Pour brides PN 150 / For class 900 flanges					Pour brides PN 250 / For class 1500 flanges				
DN	NPS	Nomb. de tiges Numb. of bolts	Diamètre des tiges Diameter of bolts		Longueur des tiges (1) Length of bolts (1)		Nomb. de tiges Numb. of bolts	Diamètre des tiges Diameter of bolts		Longueur des tiges (1) Length of bolts (1)	
			UNC pouces inches	ISO mm	6,4 mm RF mm	Ring joint mm		UNC pouces inches	ISO mm	6,4 mm RF mm	Ring joint mm
15	1/2	4	3/4	M 20	105	105	4	3/4	M 20	105	105
20	3/4	4	3/4	M 20	115	115	4	3/4	M 20	115	115
25	1	4	7/8	M 24	125	125	4	7/8	M 24	125	125
32	1 1/4	4	7/8	M 24	125	125	4	7/8	M 24	125	125
40	1 1/2	4	1	M 27	140	140	4	1	M 27	140	140
50	2	8	7/8	M 24	145	145	8	7/8	M 24	145	145
65	2 1/2	8	1	M 27	160	160	8	1	M 27	160	160
80	3	8	7/8	M 24	145	145	8	1 1/8	M 30	180	180
100	4	8	1 1/8	M 30	170	170	8	1 1/4	M 33	195	200
125	5	8	1 1/4	M 33	190	190	8	1 1/2	M 39	250	250
150	6	12	1 1/8	M 30	190	195	12	1 3/8	M 36	260	265
200	8	12	1 3/8	M 36	220	220	12	1 5/8	M 42	290	320
250	10	16	1 3/8	M 36	235	235	12	1 7/8	M 48	335	345
300	12	20	1 3/8	M 36	255	255	16	2	M 52	375	390
350	14	20	1 1/2	M 39	275	280	16	2 1/4	M 56	405	425
400	16	20	1 5/8	M 42	285	295	16	2 1/2	M 64	445	470
450	18	20	1 7/8	M 48	325	340	16	2 3/4	M 70	495	530
500	20	20	2	M 52	350	360	16	3	M 76	540	565
600	24	20	2 1/2	M 64	440	455	16	3 1/2	M 90	615	645

(1) La longueur des tiges filetées ne comprend pas la hauteur des pointes (extrémités éventuellement chanfreinées, arrondies...).

Diamètre nominal Nominal pipe size		Tiges filetées / Stud bolts				
		Pour brides PN 420 / For class 2500 flanges				
DN	NPS	Nombre de tiges Number of bolt	Diamètre des tiges Diameter of bolts		Longueur des tiges (1) Length of bolts (1)	
			UNC pouces inches	ISO mm	6,4 mm RF mm	Ring joint mm
15	1/2	4	3/4	M 20	120	120
20	3/4	4	3/4	M 20	125	125
25	1	4	7/8	M 24	140	140
32	1 1/4	4	1	M 27	150	150
40	1 1/2	4	1 1/8	M 30	170	170
50	2	8	1	M 27	180	180
65	2 1/2	8	1 1/8	M 30	195	205
80	3	8	1 1/4	M 33	220	230
100	4	8	1 1/2	M 39	255	260
125	5	8	1 3/4	M 45	300	310
150	6	8	2	M 52	345	355
200	8	12	2	M 52	380	395
250	10	12	2 1/2	M 64	490	510
300	12	12	2 3/4	M 70	540	560

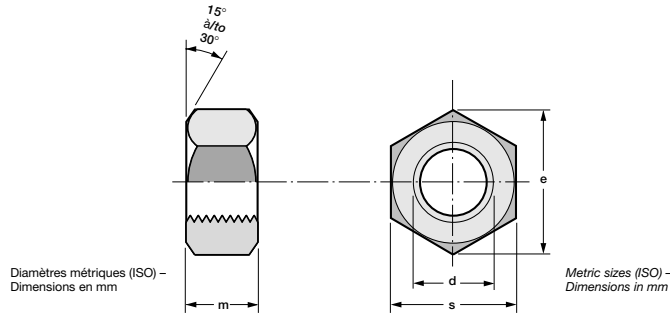
(1) The stud bolt length does not include the height of points (part beyond the thread may be chamfered, rounded...).



dimensions  
des écrous hexagonaux  
symbole H

dimensions  
of hex nuts  
symbol H

NF EN 24032 - Juin / June 1992



Diamètre nominal Nominal size d	e		m		s		Pas ISO	Masse / 100 pièces Weight per 100 pieces kg
	mini	maxi	mini	maxi	mini	maxi		
M 8	14,38	6,8	6,44	13	12,73	1,25	0,6	
M 10	17,77	8,4	8,04	16	15,73	1,50	1,3	
M 12	20,03	10,8	10,37	18	17,73	1,75	1,9	
M 14	23,35	12,8	12,10	21	20,67	2,00	3,0	
M 16	26,75	14,8	14,10	24	23,67	2,00	3,9	
M 18	29,56	15,8	15,10	27	26,16	2,50	6,1	
M 20	32,95	18,0	16,90	30	29,16	2,50	7,5	
M 22	37,29	19,4	18,10	34	33,00	2,50	9,8	
M 24	39,55	21,5	20,20	36	35,00	3,00	12,5	
M 27	45,20	23,8	22,50	41	40,00	3,00	19,1	
M 30	50,85	26,6	24,30	46	45,00	3,50	27,0	
M 33	55,37	28,7	27,40	50	49,00	3,50	33,5	
M 36	60,79	31,0	29,40	55	53,80	4,00	45,8	
M 39	66,44	33,4	31,80	60	58,80	4,00	57,0	
M 42	71,30	34,0	32,40	65	63,10	4,50	75,0	
M 45	76,95	36,0	34,40	70	68,10	4,50	92,5	
M 48	82,60	38,0	39,40	75	73,10	5,00	115,0	
M 52	88,25	42,0	40,40	80	78,10	5,00	138,0	
M 56	93,56	45,0	43,40	85	82,80	5,50	166,0	
M 60	99,21	48,0	46,40	90	87,80	5,50	200,0	
M 64	104,86	51,0	49,10	95	92,80	6,00	230,0	
M 68	110,51	54,0	52,10	100	97,80	6,00	287,5	
M 72 x 6	116,16	58,0	56,10	105	102,80	6,00	344,0	
M 76 x 6	121,81	61,0	59,10	110	107,80	6,00	380,0	
M 80 x 6	127,46	64,0	62,10	115	112,80	6,00	430,0	

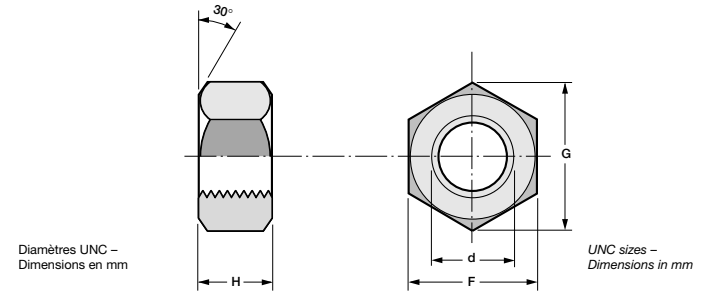
Les masses indiquées sont approximatives

Weights are approximate

dimensions  
des écrous hexagonaux  
«lourds»

dimensions  
of heavy  
hex nuts

ASME / ANSI B 18-2-2 - 1987



Diamètre nominal Nominal size d	G		H		F		Nombre de filets au pouce Number of threads per inch	Masse / 100 pièces Weight per 100 pieces kg
	maxi	mini	maxi	mini	maxi	mini		
3/8	20,2	19,4	9,6	8,7	17,5	17,0	16	1,4
7/16	22,0	21,1	11,2	10,2	19,0	18,5	14	1,9
1/2	25,6	24,6	12,8	11,8	22,2	21,6	13	3,0
9/16	27,5	26,3	14,4	13,4	23,8	23,1	12	3,7
5/8	31,2	29,8	16,0	14,9	27,0	26,2	11	5,4
3/4	36,7	35,1	19,3	18,0	31,8	30,8	10	8,8
7/8	42,2	40,4	22,5	21,2	36,5	35,4	9	13,5
1	47,7	45,6	25,7	24,3	41,3	40,0	8	19,3
1 1/8	53,2	50,8	28,9	27,4	46,0	44,6	8	26,9
1 1/4	58,6	56,1	31,8	30,1	50,8	49,2	8	35,7
1 3/8	64,2	61,4	35,0	33,3	55,6	53,8	8	46,3
1 1/2	69,6	66,6	38,2	36,4	60,3	58,4	8	59,5
1 5/8	75,2	71,8	41,5	39,5	65,1	63,0	8	73,6
1 3/4	80,6	77,1	44,7	42,6	69,9	67,6	8	92,7
1 7/8	86,2	82,3	47,9	45,8	74,6	72,2	8	119,5
2	91,6	87,6	51,1	48,9	79,4	76,8	8	135,8
2 1/4	102,6	98,1	57,2	54,7	88,9	86,1	8	169,3
2 1/2	113,6	108,6	63,6	61,0	98,4	95,2	8	216,0
2 3/4	124,6	119,1	70,1	67,2	108,0	104,4	8	270,0
3	135,6	129,6	76,5	73,5	117,5	113,7	8	330,0

Les masses indiquées sont approximatives

Weights are approximate

Nota : Taraudage conforme à ASME B 1-1 - 1989  
UNC jusqu'à 1"  
8 UN pour les diamètres 1 1/8" et supérieurs.

Nota : Threads in accordance with ASME B 1-1 - 1989  
Serie UNC up to 1"  
Serie 8 UN for sizes 1 1/8" and over.



masse en kg / 100 pièces  
des tiges filetées munies de 2 écrous

weight of stud bolts with 2 nuts,  
in kg per 100 pieces

DIMENSIONS MÉTRIQUES / METRIC SIZES

Longueur Length mm	M 10	M 12	M 14	M 16	M 18	M 20	M 22	M 24	M 27	M 30	M 33	M 36	M 39	M 42	M 45	M 48	M 52		
60	5,6	8,1	12,0	15,6															
70	6,1	8,9	13,0	16,9	23,7														
80	6,6	9,6	14,0	18,2	25,4	32,5													
90	7,1	10,3	15,0	19,6	27,1	34,5	45,5												
100	7,6	11,0	16,0	21,0	28,8	36,7	47,2	54,2											
110	8,1	11,7	17,0	22,2	30,4	38,7	48,3	58,2	77,4										
120	8,6	12,4	18,0	23,6	32,1	40,7	50,9	60,2	81,2	107,0									
130	9,1	13,2	19,0	24,9	33,7	42,8	53,4	63,2	85,0	111,0	141,0								
140	9,6	14,2	20,0	26,2	35,4	44,9	55,9	66,2	88,9	116,0	147,0	185,0							
150	10,1	14,9	20,8	27,5	36,9	46,9	58,5	69,2	92,7	121,0	153,0	192,0	237,0						
160	10,6	15,6	21,8	29,1	38,6	49,0	61,0	72,2	96,6	126,0	159,0	199,0	245,0	302,0					
170		16,4	22,8	30,4	40,2	51,1	63,5	75,2	101,0	130,0	165,0	206,0	253,0	312,0	378				
180			23,8	31,8	41,9	52,3	66,1	78,1	105,0	135,0	171,0	213,0	261,0	322,0	389	467			
190				33,1	43,5	54,4	68,4	81,1	109,0	140,0	176,0	219,0	269,0	332,0	400	480	566		
200				34,5	45,2	56,5	71,0	84,0	113,0	144,0	182,0	226,0	278,0	342,0	411	493	581		
210				35,8	46,8	58,5	73,5	88,4	120,0	149,0	188,0	233,0	286,0	352,0	423	506	596		
220				37,1	48,4	60,6	76,1	91,4	124,0	154,0	194,0	240,0	294,0	362,0	434	519	612		
230				38,5	50,1	62,6	78,6	94,4	127,0	159,0	201,0	247,0	302,0	372,0	446	532	627		
240				39,8	51,7	64,7	81,2	97,4	131,0	164,0	208,0	253,0	310,0	382,0	457	545	643		
250				41,1	53,4	66,8	83,7	100,0	135,0	172,0	214,0	260,0	319,0	391,0	468	558	658		
260					55,0	68,8	86,3	103,0	139,0	177,0	220,0	267,0	327,0	401,0	480	571	674		
270					56,6	70,9	88,8	106,0	143,0	182,0	224,0	274,0	335,0	411,0	492	584	689		
280					58,3	73,0	91,4	109,0	146,0	187,0	230,0	281,0	343,0	421,0	505	597	705		
290						75,0	93,9	112,0	150,0	192,0	236,0	291,0	360,0	431,0	517	610	720		
300						77,1	96,5	115,0	154,0	196,0	241,0	298,0	368,0	441,0	530	623	736		
320							102,0	121,0	162,0	206,0	253,0	312,0	380,0	461,0	553	649	767		
340								127,0	169,0	215,0	265,0	326,0	395,0	480,0	570	676	795		
360									133,0	177,0	224,0	276,0	340,0	411,0	495,0	592	702	826	
380										185,0	234,0	288,0	353,0	428,0	510,0	615	728	857	
400											193,0	243,0	299,0	367,0	444,0	529,0	630	754	888
additional 20 mm en +	1,0	1,4	2,0	2,6	3,4	4,2	5,0	6,0	7,6	9,5	11,5	13,5	16,5	18,5	20	26	30		

DIMENSIONS UNC / UNC SIZES

Longueur Length mm	3/8"	7/16"	1/2"	9/16"	5/8"	3/4"	7/8"	1"	1" 1/8"	1" 1/4"	1" 3/8"	1" 1/2"	1" 5/8"	1" 3/4"	1" 7/8"	2"	2" 1/4"									
60	5,5	7,6	10,8	13,5																						
70	5,9	8,2	11,6	14,5	19,8																					
80	6,3	8,8	12,4	15,5	21,0	32,4																				
90	6,7	9,4	13,2	16,5	22,2	34,3	50,0																			
100	7,1	10,0	14,0	17,5	23,4	36,2	52,6	71,8																		
110	7,5	10,6	14,8	18,5	24,6	38,1	55,2	75,2	102,0																	
120	7,9	11,2	15,6	19,5	25,8	40,0	57,8	78,6	106,0	137																
130	8,5	11,8	16,4	20,5	27,0	41,9	60,4	82,0	111,0	142	179															
140	8,9	12,2	17,2	21,5	28,2	43,8	63,0	85,4	115,0	147	186	234														
150	9,4	12,8	18,0	22,5	29,4	45,7	65,6	88,8	119,0	153	193	242	289													
160		13,4	18,8	23,5	30,6	47,6	68,2	92,2	123,0	158	200	250	298	363												
170		14,0	19,6	24,5	32,3	49,5	70,8	95,6	128,0	164	206	258	308	374	437											
180		14,7	20,4	25,5	33,5	50,8	73,4	99,0	132,0	169	213	266	317	385	449	534,0										
190				21,2	26,5	34,8	52,7	75,5	103,0	136,0	174	220	275	326	396	462	549,0	735,0								
200					22,0	27,6	36,1	54,5	78,0	106,0	141,0	180	226	283	336	407	475	564,0	754,0							
210						28,6	37,3	56,3	80,5	108,0	145,0	185	233	291	345	418	488	578,0	773,0							
220						29,6	38,6	58,1	83,1	112,0	149,0	191	240	299	354	429	500	593,0	792,0							
230							30,6	39,8	60,0	85,6	115,0	196	246	307	364	440	513	607,0	811,0							
240								41,1	61,8	88,2	118,0	158,0	201	253	316	373	451	526	622,0	830,0						
250									63,7	90,7	122,0	162,0	206	260	324	382	463	538	637,0	849,0						
260										93,3	125,0	166,0	212	267	332	391	474	551	651,0	868,0						
270											128,0	171,0	217	273	340	401	485	564	666,0	887,0						
280												132,0	175,0	223	279	345	410	496	576	680,0	906,0					
290													135,0	179,0	228	285	350	419	507	589	695,0	925,0				
300														138,0	184,0	233	292	358	429	518	602	710,0	944,0			
320															192,0	244	305	374	449	540	627	739,0	982,0			
340																201,0	255	319	390	468	562	653	768,0	1020,0		
360																	210,0	266	332	406	487	583	678	797,0	1058,0	
380																		277	345	422	506	605	703	826,0	1096,0	
400																			288	359	437	524	627	731	856,0	1126,0
additional 20 mm en +	0,8	1,2	1,6	2,0	2,4	3,8	5,2	6,4	8,6	11	13	16	19	22	25	28,5	37,5									

