

RACCORDS EN ACIER FORGÉ

FORGED STEEL FITTINGS



spécifications matières materials requirements

composition chimique / <i>chemical composition</i>	4-2 et 4-3
caractéristiques mécaniques <i>mechanical properties</i>	4-4 à 4-5
pressions et températures de service <i>working pressure temperature rating</i>	4-6 à 4-7

raccords en acier forgé forged steel fittings

raccords à visser <i>threaded fittings</i>	4-9 à 4-31
raccords à souder <i>socket welding fittings</i>	4-33 à 4-45

raccords de dérivation renforcés reinforced branch fittings

descriptif / <i>description</i>	4-46
raccord bout à bout / <i>butt welding fitting</i>	4-46
raccord emboîté soudé / <i>socket welding fitting</i>	4-47
raccord taraudé / <i>threaded fitting</i>	4-47
raccord allongé / <i>extended fitting</i>	4-48
raccord incliné à 45° pour collecteur droit <i>45° angle fitting for straight pipe</i>	4-48
raccord incliné pour mise en place sur coude long rayon 90° <i>angle fitting for installation on long radius 90° elbow</i>	4-49
pièces spéciales de raccordement / dérivation à rayons perturbés <i>special forged branch fittings</i>	4-52 et 4-53

4

No.4 , First floor , Iran bok Build , Malek-Alshoara Bahar , Taleghani Ave , Tehran



www.tngco.ir
تاسیسات نفت و گاز



spécifications matières

materials requirements

Type d'acier	Acier au carbone Carbon steel			Acier allié Alloy steel	
ASTM	A 105 / A 105 M - 96	A 350 / A 350 M - 91c LF1	A 350 / A 350 M - 91c LF 2	A 350 / A 350 M - 91c LF 3	A 182 / A 182 M - 96 F 5
AISI	1020	1030			501
Désignation UNS					K 41545
AFNOR *	A 48 CP	A 42 AP	A 48 FP	12 N 14	Z 10 CD 5-05
British Standard BS 1503 - 1980 *	221 490	224-430 LT 40	224-490 LT 50	503 490	625 590
DIN *	C 35	A St 41	St 45 N	10 Ni 14	12 Cr Mo 19-05

Acier allié Alloy steel		Acier au carbone Carbon steel				Type of steel
A 182 / A 182 M-96 F 11 Cl 2	A 182 / A 182 M-96 F 22 Cl 3	A 182 / A 182 M-96 F 304 L	A 182 / A 182 M-96 F 316 L	A 182 / A 182 M-96 F 321	A 182 / A 182 M-96 F 347	ASTM
		304 L	316 L	321	347	AISI
K 11572	K 21590	S 30403	S 31603	S 32100	S 34700	Désignation UNS
15 CSD 5-03-05	10 CD 9-10	Z 2 CN 18-10	Z 2 CND 17-12	Z 6 CNT 18-10	Z 6 CNNb 18-10	AFNOR *
621 460	622 560	304 S 11	316 S 11	321 S 31	347 S 31	British Standard BS 1503 - 1980 *
13 Cr Mo 4-4	10 Cr Mo 9-10	X 2 Cr Ni 18-09	X 2 Cr Ni Mo 18-10	X 10 Cr Ni Ti 18-09	X 10 Cr Ni Nb 18-09	DIN *

COMPOSITION CHIMIQUE

Compositions chimiques / Chemical composition %	≤ 0,35	≤ 0,35	≤ 0,35	≤ 0,20	≤ 0,15
Carbone Carbon					
Manganèse Manganese	0,60 1,05	0,60 1,35	0,60 1,35	≤ 0,90	0,30 0,60
Soufre Sulfur	≤ 0,040	≤ 0,040	≤ 0,040	≤ 0,040	≤ 0,030
Phosphore Phosphorus	≤ 0,035	≤ 0,035	≤ 0,035	≤ 0,035	≤ 0,030
Silicium Silicon	0,10 0,35	0,15 0,30	0,15 0,30	0,20 0,35	≤ 0,50
Chrome Chromium	≤ 0,30	≤ 0,30	≤ 0,30	≤ 0,30	4,0 6,0
Nickel Nickel	≤ 0,40	≤ 0,40	≤ 0,40	3,3 3,7	≤ 0,50
Molybdène Molybdenum	≤ 0,12	≤ 0,12	≤ 0,12	≤ 0,12	0,44 0,65
Cuivre Copper	≤ 0,40	≤ 0,40	≤ 0,40	≤ 0,40	
Vanadium Vanadium	≤ 0,05	≤ 0,05	≤ 0,05	≤ 0,03	
Niobium Columbium	≤ 0,02	≤ 0,02	≤ 0,02	≤ 0,02	
Titane Titanium					
Niobium + Tantale Columbium + Tantalum					

CHEMICAL COMPOSITION

Compositions chimiques / Chemical composition %	0,10 0,20	0,05 0,15	≤ 0,035	≤ 0,035	≤ 0,08	≤ 0,08
Carbone Carbon						
Manganèse Manganese	0,30 0,80	0,30 0,60	≤ 2,0	≤ 2,0	≤ 2,0	≤ 2,0
Soufre Sulfur	≤ 0,040	≤ 0,040	≤ 0,030	≤ 0,030	≤ 0,030	≤ 0,030
Phosphore Phosphorus	≤ 0,040	≤ 0,040	≤ 0,045	≤ 0,045	≤ 0,045	≤ 0,045
Silicium Silicon	0,50 1,00	≤ 0,50	≤ 1,00	≤ 1,00	≤ 1,00	≤ 1,00
Chrome Chromium	1,00 1,50	2,00 2,50	18,00 20,00	16,00 18,00	≥ 17,00	17,00 20,00
Nickel Nickel			8,00 13,00	10,00 15,00	9,00 12,00	9,00 13,00
Molybdène Molybdenum	0,44 0,65	0,87 1,13		2,00 3,00		
Cuivre Copper						
Vanadium Vanadium						
Niobium Columbium						
Titane Titanium					≥ 5 C ≤ 0,70 %	
Niobium + Tantale Columbium + Tantalum						≥ 10 C ≤ 1,10 %

* Nuances correspondantes aux nuances ASTM indiquées pour information.
Corresponding grades to ASTM grades only for information



spécifications matières

materials requirements

Type d'acier	Acier au carbone Carbon steel			Acier allié Alloy steel	
ASTM	A 105 / A 105 M - 96	A 350 / A 350 M - 96c LF1	A 350 / A 350 M - 96c LF 2	A 350 / A 350 M - 96c LF 3	A 182 / A 182 M - 96 F 5
AISI	1020	1030			501
Désignation UNS					K 41545
★ AFNOR	A 48 CP	A 42 AP	(class 1) A 48 FP (class 2) A 48 AP	12 N 14	Z 10 CD 5-05
★ British Standard BS 1503 - 1980	221 490	224-430 LT 40	224-490 LT 50	503 490	625 590
★ DIN	C 35	A St 41	St 45 N	10 Ni 14	12 Cr Mo 19-05

Acier allié Alloy steel		Acier au chrome nickel Stainless steel				Type of steel
A 182 / A 182 M - 96 F 11 Cl 2	A 182 / A 182 M - 96 F 22 Cl 3	A 182 / A 182 M - 96 F 304 L	A 182 / A 182 M - 96 F 316 L	A 182 / A 182 M - 96 F 321	A 182 / A 182 M - 96 F 347	ASTM
K 11572	K 21590	S 30403	S 31603	S 32100	S 34700	AISI
15 CSD 5-03-05	10 CD 9-10	Z 2 CN 18-10	Z 2 CND 17-12	Z 6 CNT 18-10	Z 6 CNNb 18-10	Désignation UNS
621 460	622 560	304 S 11	316 S 11	321 S 31	347 S 31	AFNOR ★
13 Cr Mo 4-4	10 Cr Mo 9-10	X 2 Cr Ni 18-09	X 2 Cr Ni Mo 18-10	X 10 Cr Ni Ti 18-09	X 10 Cr Ni Nb 18-09	British Standard BS 1503 - 1980 ★
						DIN ★

CARACTÉRISTIQUES MÉCANIQUES

	• MPa		485 à 655	485 à 655	≥ 485
Rm	≥ 485	415 à 585	485 à 655	485 à 655	≥ 485
Rp 0,2	≥ 250	≥ 205	≥ 250	≥ 260	≥ 275
(1) A mini	22	25	22	22	20
Striction mini	30	38	30	35	35
Dur. Brinell maxi	187	197	197	197	143 - 217
(2)(3) Flexion par choc KV (T° de l'essai)		(- 28,9)	Class 1 (- 45,6) Class 2 (- 18)	(- 101,1)	
Énergie moy.		≥ 1,8	Class 1 ≥ 2,0 Class 2 ≥ 2,7	≥ 2,0	
Énergie mini		≥ 1,4	Class 1 ≥ 1,6 Class 2 ≥ 2,0	≥ 1,6	

MECHANICAL PROPERTIES

	• 1000 PSI		70 to 95	70 to 95	≥ 70
Tensile strength	≥ 70	60 to 85	70 to 95	70 to 95	≥ 70
Yield stress mini	36	30	36	37.5	40
(1) Elongation mini	22	25	22	22	20
Reduction of area mini	30	38	30	35	35
Hardness maxi	187	197	197	197	143 - 217
(2)(3) Impact test (T° of test)		(- 20)	Class 2 (- 0) Class 1 (- 50)	(- 150)	
Energy / average		≥ 13	Class 4 ≥ 15 Class 2 ≥ 20	≥ 15	
Energy minimum		≥ 10	Class 1 ≥ 12 Class 2 ≥ 15	≥ 12	

★ Nuances correspondantes aux nuances ASTM indiquées pour information.
Corresponding grades to ASTM grades only for information

CARACTÉRISTIQUES MÉCANIQUES

	• MPa		≥ 485	≥ 485	≥ 485	≥ 485
Rm	≥ 485	≥ 515	≥ 485	≥ 485	≥ 515	≥ 515
Rp 0,2	≥ 275	≥ 310	≥ 170	≥ 170	≥ 205	> 205
% • A mini (1)	20	20	30	30	30	30
% • Striction mini	30	30	50	50	50	50
HB • Dureté Brinell maxi	143 - 207	156 - 207				
Flexion par choc KV (T° de l'essai)						
DaJ • Énergie moy.						
DaJ • Énergie mini						

MECHANICAL PROPERTIES

	• 1000 PSI		70	70	75	75
Tensile strength mini	70	75	70	70	75	75
1000 • Yield stress mini	40	45	25	25	30	30
% • Elongation (1) mini	20	20	30	30	30	30
% • Reduction of area mini	30	30	50	50	50	50
HB • Hardness maxi	143 - 207	156 - 207				
Impact test (2)(3) (T° of test)						
Energy / average						
Energy minimum						

(1) Éprouvette cylindrique ASTM 2" / Standard round specimen ASTM 2"
(2) Valeurs pour éprouvettes standard (10 x 10 mm), moyenne de 3, minimum sur 1
Requirements for standard size (10 by 10 mm) specimens, average of 3, minimum for 1
(3) Charpy V



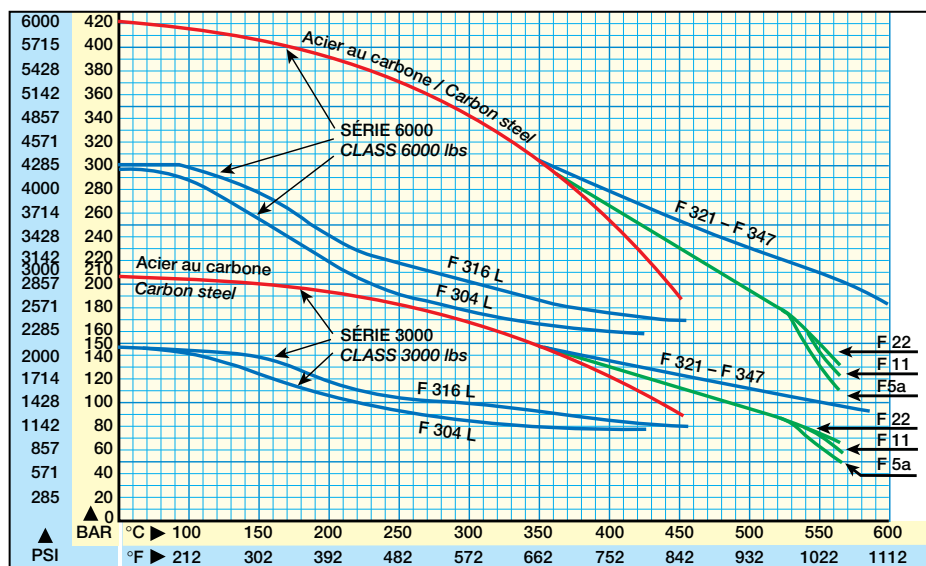
pression de service

pressure rating

Relation entre la série des raccords et l'épaisseur du tube suivant ASME B 16.11 - 1991
Correlation of fittings class with wall designation of pipe according to ASME B 16.11 1991

Raccord		Tube	Fitting		Pipe
Série	Type		Class	Type	
3000	Fileté	Sch. 160	3000	Threaded	Sch. 160
6000	Fileté	Double extra-fort	6000	Threaded	XXS
3000	À souder SW	Sch. 80	3000	Socket-welding	Sch. 80
6000	À souder SW	Sch. 160	6000	Socket-welding	Sch. 160

Pressions et températures de service suivant ANSI B 16.11 - 1966
Pressure - Temperatures ratings according to ANSI B 16.11 - 1966



- Acier au carbone A 48 CP
Carbon steel ASTM A 105
 - Acier au carbone molybdène Z 10 CD 5-05
Alloy steel ASTM A 182 F 5a
 - Acier au chrome molybdène 10 CD 9-10
Alloy steel ASTM A 182 F 22
 - Acier au chrome molybdène 15 CSD 5-03-05
Alloy steel ASTM A 182 F 11
 - Acier inoxydable Z 2 CN 18-10
Stainless steel low carbon ASTM A 182 F 304 L
 - Acier inoxydable Z 2 CND 17-12
Stainless steel carbon ASTM A 182 F 316 L
 - Acier inoxydable Z 6 CN Nb 18-10
Stainless steel ASTM A 182 F 347
 - Acier inoxydable Z 6 CNT 18-10
Stainless steel ASTM A 182 F 321
- Conditions de service valables pour travail sans coup de bélier
Pressure ratings indicates non-shock working pressure of the fitting

pressions et températures de service

working pressure temperature ratings

suitant ANSI B 16.11 - 1966
pour acier au carbone ASTM A 105

according to ANSI B 16.11 - 1966
for carbon steel ASTM A 105

Températures		Séries - Class					
		2000		3000		6000	
°C	°F	Bar	psi	Bar	psi	Bar	psi
-29 à 38	-20 to 100	137,9	2000	206,9	3000	413,8	6000
66	150	135,9	1970	203,4	2950	407,9	5915
93	200	133,8	1940	201,0	2915	402,0	5830
121	250	132,1	1915	198,3	2875	396,6	5750
149	300	130,7	1895	196,2	2845	392,4	5690
177	350	129,3	1875	193,8	2810	387,9	5625
204	400	127,6	1850	191,4	2775	382,8	5550
232	450	124,8	1810	187,2	2715	374,5	5430
260	500	119,7	1735	179,7	2605	359,3	5210
288	550	113,1	1640	169,7	2460	339,7	4925
316	600	106,2	1540	159,3	2310	318,6	4620
343	650	98,6	1430	148,3	2150	296,6	4300
371	700	90,0	1305	135,2	1960	270,3	3920
399	750	81,4	1180	122,4	1775	244,8	3550
427	800	70,0	1015	105,2	1525	210,3	3050

LIMITE NORMALE D'UTILISATION DE L'ACIER AU CARBONE - NORMAL USE LIMIT OF CARBON STEEL

454	850	57,2	830	86,2	1250	172,4	2500
482	900	42,4	615	63,8	925	127,9	1855

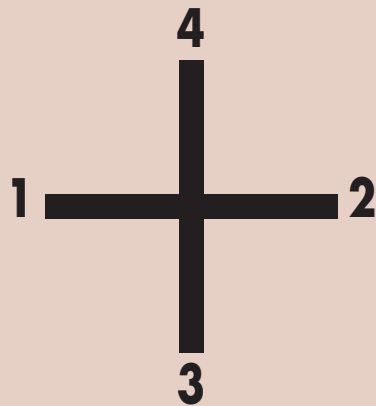
LIMITE PRATIQUE D'UTILISATION DE L'ACIER AU CARBONE - PRACTICAL USE LIMIT OF CARBON STEEL

510	950	29,3	425	44,1	640	88,6	1285
538	1000	16,2	235	24,1	350	49,3	715

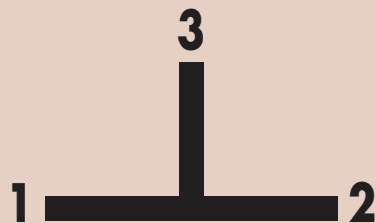


tés et croix réduits

reducing tees and crosses



CROIX RÉDUITES/REDUCING CROSSES

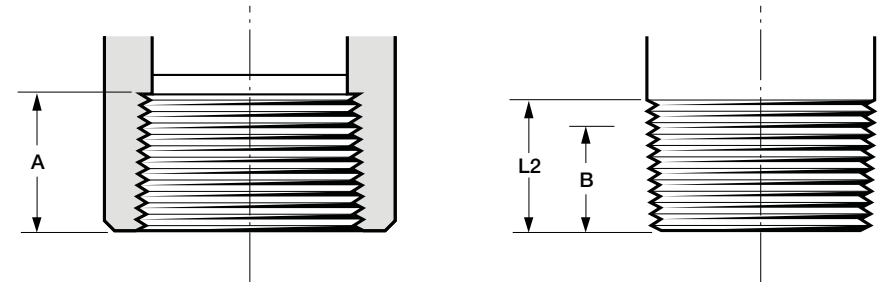


TÉS RÉDUITS/REDUCING TEES

longueur de filetage

length of thread

ASME B 16.11 - 1991



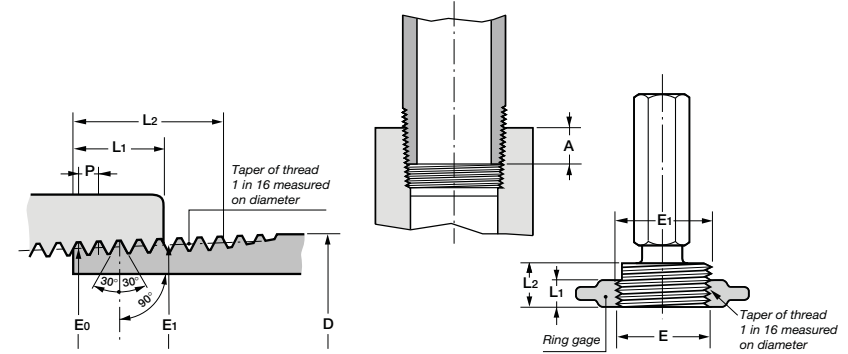
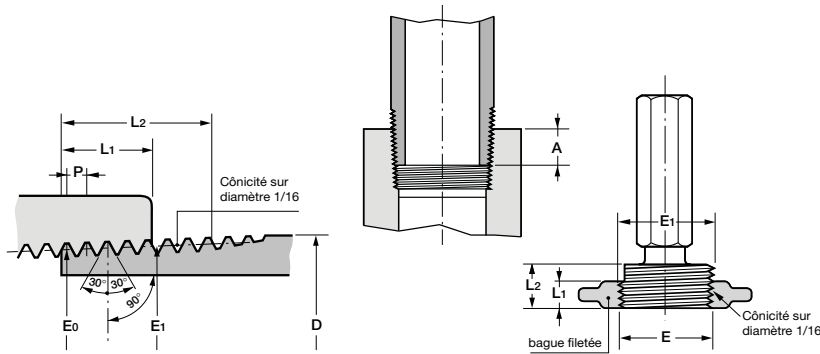
* B longueur minimum du filetage parfait. La longueur de filetage ne doit pas être inférieure à L2.
Dimension B is minimum length of perfect thread. The length of useful thread shall not be less than L2.

Diamètre nominal Nominal pipe size	Taraudage * Internal thread				Filetage extérieur External thread	
	B min.		L2 min.		A min.	
	mm	inches	mm	inches	mm	inches
1/8	6,5	0.25	6,5	0.2639	9,5	0.38
1/4	8,0	0.32	10,0	0.4018	11,0	0.44
3/8	9,0	0.36	10,5	0.4078	12,5	0.50
1/2	11,0	0.43	13,5	0.5337	14,5	0.56
3/4	12,5	0.50	14,0	0.5457	16,0	0.62
1	14,5	0.58	17,5	0.6828	19,0	0.75
1 1/4	17,0	0.67	18,0	0.7068	20,5	0.81
1 1/2	18,0	0.70	18,5	0.7235	20,5	0.81
2	19,0	0.75	19,0	0.7565	22,0	0.88
2 1/2	23,5	0.93	29,0	1.138	27,0	1.06
3	26,0	1.02	30,5	1.200	28,5	1.12
4	27,5	1.09	33,0	1.300	32,0	1.25



filetage conique pour tubes (NPT)

standard taper pipe thread (NPT)



Engagement à la clé des filetages mâle et femelle suivant normes ANSI B 1.20.1 ou API Std 5 B.

Normal engagement between male and female threads to make tight joints according to standards ANSI B 1.20.1 or API Std 5 B.

Toutes les dimensions données ci-dessus correspondent aux normes américaines ANSI B 1.20.1 et API Standard 5 B. excepté pour les dimensions nominales 1/8" et 1/4" où E1 et L1 ne sont pas mesurées sur le même plan d'après l'API Std 5 b. Toutefois, ces dimensions ramenées sur le même plan sont identiques.

All the dimensions above correspond to the American Standards ANSI B 1.20.1 and API Standard 5 B except for the nominal sizes 1/8" and 1/4", for which E1 and L1 are not measured on the same plan, according to API Std 5 B. However, the dimensions are identical when referred to the same plan.

Diamètre nominal du tube	Diamètre extérieur du tube	Nombre de filets par pouce	Pas	Ø sur flancs extrémité engagem. filetage ext. E0	Ø sur flancs extrémité engagem. filetage int. E1	Longueur effective de filetage L2	Longueur serrage à main L1	Accrois. du diam. par tour	Longueur de serrage à la clé A
Pouces	mm	n	P	mm	mm	mm	mm	mm	mm
1/8	10,29	27	0,940	9,233	9,489	6,703	4,102	0,0586	6,9
1/4	13,72	18	1,411	12,126	12,487	10,205	5,786	0,0881	10
3/8	17,14	18	1,411	15,545	15,926	10,358	6,096	0,0881	10,3
1/2	21,34	14	1,814	19,264	19,772	13,556	8,128	0,1132	13,6
3/4	26,67	14	1,814	24,579	25,117	13,860	8,610	0,1132	14,1
1	33,40	11,5	2,209	30,826	31,461	17,343	10,160	0,1379	16,8
1 1/4	42,16	11,5	2,209	39,551	40,218	17,952	10,668	0,1379	17,3
1 1/2	48,26	11,5	2,209	45,621	46,287	18,377	10,668	0,1379	17,3
2	60,32	11,5	2,209	57,633	58,325	19,215	11,074	0,1379	17,7
2 1/2	73,02	8	3,175	69,076	70,159	28,892	17,322	0,1983	23,7
3	88,90	8	3,175	84,852	86,068	30,480	19,456	0,1983	25,8
3 1/2	101,60	8	3,175	97,472	98,776	31,750	20,853	0,1983	27,2
4	114,30	8	3,175	110,093	111,433	33,020	21,437	0,1983	27,8

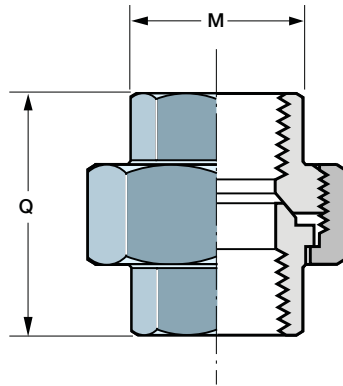
Nominal pipe size	Outside diameter of pipe	Number of threads per inch.	Pitch of thread	Pitch diameter at external thread end E0	Pitch diameter at internal thread end E1	Effective threads length L2	Length of hand tightening L1	Increase in diameter per thread	Length of wrench tightening
Inches	Inches	n	Inches	Inches	Inches	Inches	Inches	Inches	Inches
1/8	0.405	27	0.03704	0.36351	0.37360	0.2639	0.1615	0.00231	0.2726
1/4	0.540	18	0.05556	0.47739	0.49163	0.4018	0.2278	0.00347	0.3945
3/8	0.675	18	0.05556	0.61201	0.62701	0.4078	0.240	0.00347	0.4067
1/2	0.840	14	0.07143	0.75843	0.77843	0.5337	0.320	0.00446	0.5343
3/4	1.050	14	0.07143	0.96768	0.98887	0.5457	0.339	0.00446	0.5533
1	1.315	11,5	0.08696	1.21363	1.23863	0.6828	0.400	0.00543	0.6609
1 1/4	1.660	11,5	0.08696	1.55713	1.58338	0.7068	0.420	0.00543	0.6809
1 1/2	1.900	11,5	0.08696	1.79609	1.82234	0.7235	0.420	0.00543	0.6809
2	2.375	11,5	0.08696	2.26902	2.29627	0.7565	0.436	0.00543	0.6969
2 1/2	2.875	8	0.12500	2.71953	2.76216	1.1375	0.682	0.00781	0.9320
3	3.500	8	0.12500	3.34062	3.38850	1.2000	0.766	0.00781	1.016
3 1/2	4.000	8	0.12500	3.83750	3.88881	1.2500	0.821	0.00781	1.071
4	4.500	8	0.12500	4.33438	4.38712	1.3000	0.844	0.00781	1.094



unions
femelle-femelle

female-female
unions

SÉRIES 3000 - 6000 / CLASS 3000 Lb - 6000 Lb



Taroudage suivant
ANSI B 1.20.1 - 1983

Thread according to
ANSI B 1.20.1 - 1983

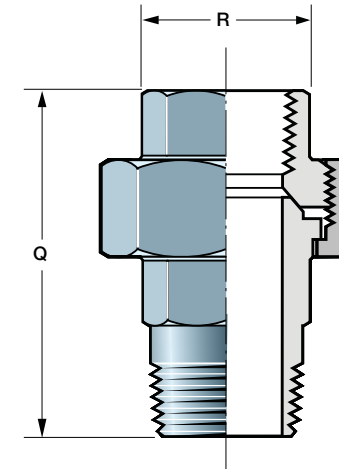
Diamètre nominal Nominal pipe size	3000				6000			
	Q(1)		R(1)		Q(1)		R(1)	
	mm	inches	mm	inches	mm	inches	mm	inches
1/4	42,5	1.67	36,0	1.42	54,0	2.13	46,0	1.81
3/8	47,5	1.87	41,0	1.62	57,0	2.25	51,0	2.00
1/2	52,0	2.05	46,0	1.81	69,0	2.72	60,0	2.36
3/4	57,0	2.25	56,0	2.20	72,0	2.84	72,0	2.84
1	63,0	2.48	65,0	2.56	80,0	3.15	80,0	3.15
1 1/4	68,0	2.76	80,0	3.07	89,0	3.50	94,0	3.70
1 1/2	78,0	3.07	88,0	3.39	108,0	4.25	100,0	3.94
2	91,0	3.50	105,0	4.06	114,0	4.49	122,0	4.80
2 1/2	120,0	4.49	122,0	4.80	130,0	5.13	144,0	5.67
3	120,0	5.12	144,0	5.67	150,0	5.91	180,0	7.09
4	148,0	5.91	200,0	7.09	-	-	-	-

(1) Dimensions non reprises dans ASME B 16.11 -1991 et BS 3799 - 1974, pouvant varier selon le fabricant.
Dimensions not listed in ASME B 16.11 -1991 and BS 3799 - 1974 may vary according to the manufacturer.

unions
mâle-femelle

male-female
unions

SÉRIES 3000 - 6000 / CLASS 3000 Lb - 6000 Lb



Taroudage suivant
ANSI B 1.20.1 - 1983

Thread according to
ANSI B 1.20.1 - 1983

Diamètre nominal Nominal pipe size	3000				6000			
	Q(1)		R(1)		Q(1)		R(1)	
	mm	inches	mm	inches	mm	inches	mm	inches
1/4	61,0	2.48	32,0	1.26	72,5	2.86	46,0	1.81
3/8	69,0	2.72	38,0	1.50	77,0	3.03	51,0	2.00
1/2	75,0	3.03	46,0	1.81	94,5	3.72	60,0	2.36
3/4	80,0	3.15	56,0	2.00	98,5	3.88	72,0	2.84
1	90,0	3.82	65,0	2.36	108,0	4.25	80,0	3.15
1 1/4	98,0	3.98	80,0	2.84	120,0	4.72	94,0	3.70
1 1/2	105,0	4.33	88,0	3.15	138,0	5.44	100,0	3.94
2	120,0	4.72	105,0	3.70	146,0	5.75	122,0	4.80

(1) Dimensions non reprises dans ASME B 16.11 -1991 et BS 3799 - 1974, pouvant varier selon le fabricant.
Dimensions not listed in ASME B 16.11 -1991 and BS 3799 - 1974 may vary according to the manufacturer.

