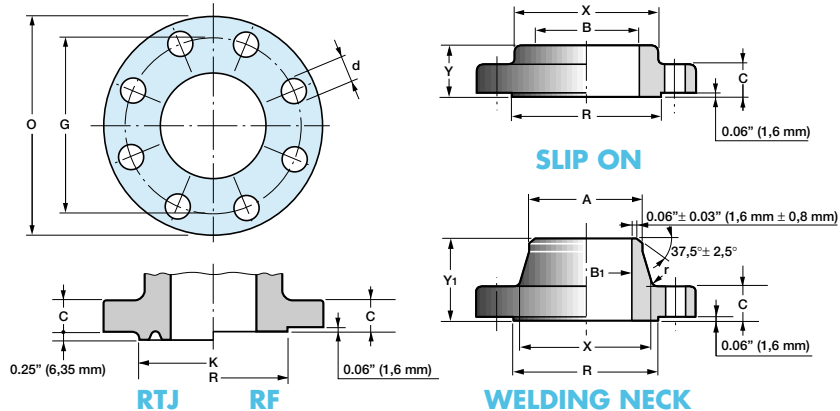


# brides PN 20 – DN 15 à 600

ASME B 16.5 – 1996



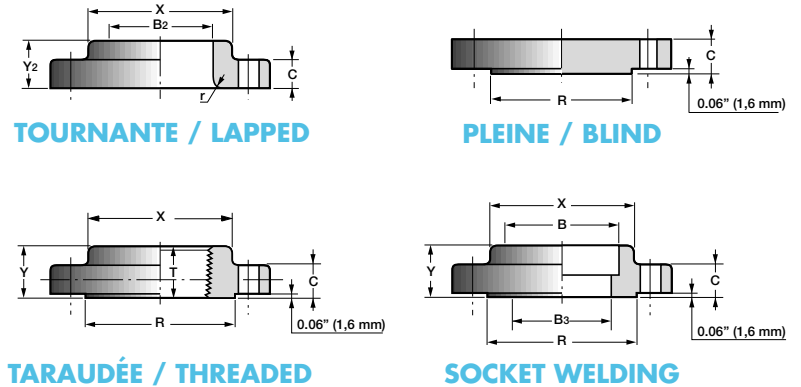
B1 : à préciser par l'acheteur T : longueur de la partie fileté B3 : diamètre intérieur des tubes épaisseurs STD idem sch 40

Diamètre Size		O	C mini	R	K	Perçage / Drilling			B mini	X	Y	Slip on	Welding neck
DN	NPS	mm	mm	mm	mm	Nombre	G mm	d mm	mm	mm	mm	Masse Weight	A
15	1/2	89	11,2	34,9	-	4	60,3	15,8	22,4	30	16	0,8	21,3
20	3/4	99	12,7	42,9	-	4	69,8	15,8	27,7	38	16	0,9	26,7
25	1	108	14,3	50,8	63,5	4	79,4	15,8	34,5	49	17	1,0	33,4
32	1 1/4	117	15,7	63,5	73,2	4	88,9	15,8	43,2	59	21	1,3	42,2
40	1 1/2	127	17,5	73,0	82,5	4	98,4	15,8	49,5	65	22	1,5	48,3
50	2	152	19,1	92,1	101,6	4	120,6	19,0	62,0	78	25	2,3	60,3
65	2 1/2	178	22,3	104,8	120,7	4	139,7	19,0	74,7	90	29	3,7	73,0
80	3	190	23,9	127,0	133,4	4	152,4	19,0	90,7	108	30	4,2	88,9
-	3 1/2	216	23,9	139,7	154,0	8	177,8	19,0	103,4	122	32	5,3	101,6
100	4	229	23,9	157,2	171,5	8	190,5	19,0	116,1	135	33	5,9	114,3
125	5	254	23,9	185,7	193,5	8	215,9	22,2	143,8	164	37	7,0	141,3
150	6	279	25,4	215,9	219,0	8	241,3	22,2	170,7	192	40	8,5	168,3
200	8	343	28,5	269,9	273,0	8	298,4	22,2	221,5	246	44	13,5	219,1
250	10	406	30,2	323,8	330,2	12	362,0	25,4	276,4	305	49	19,5	273,0
300	12	483	31,8	381,0	406,4	12	431,8	25,4	327,2	365	56	29,0	323,9
350	14	533	35,0	412,8	425,5	12	476,2	28,5	359,2	400	57	39,0	355,6
400	16	597	36,6	469,9	482,6	16	539,8	28,5	410,5	457	63	47,0	406,4
450	18	635	39,7	533,4	546,1	16	577,8	31,8	461,8	505	68	54,0	457,0
500	20	698	42,9	584,2	596,9	20	635,0	31,8	513,1	559	73	70,0	508,0
600	24	813	47,7	692,2	711,2	20	749,3	35,0	616,0	664	83	95,0	610,0

Les masses indiquées sont approximatives

# class 150 flanges – NPS 1/2 to 24

ASME B 16.5 – 1996



B1 : to be specified by purchaser T : thread length B3 : inside diameter of pipe for STD wall pipe idem sch 40

Welding neck		Lapped					Threaded		Blind		Socket welding			Diamètre Size	
Y1	Masse Weight	B2 mini	Y2	r	Masse Weight	T mini	Masse Weight	Masse Weight	B3	D	Masse Weight			NPS	DN
48	0,6	22,9	16	3	0,8	16	0,8	1,2	15,8	10	0,8			1/2	15
52	0,8	28,2	16	3	0,9	16	0,9	1,3	20,8	11	0,9			3/4	20
56	1,1	35,0	17	3	1,0	18	1,0	1,4	26,7	13	1,0			1	25
57	1,4	43,7	21	5	1,3	21	1,3	1,8	35,0	14	1,3			1 1/4	32
62	1,8	50,0	22	6	1,5	22	1,5	2,2	40,9	16	1,4			1 1/2	40
63	2,7	62,5	25	8	2,3	25	2,3	2,8	52,6	17	2,3			2	50
70	4,0	75,4	29	8	3,7	29	3,7	4,7	62,7	19	3,0			2 1/2	65
70	4,5	91,4	30	10	4,2	30	4,2	5,5	78,0	21	3,5			3	80
71	6,2	104,1	32	11	5,3	32	5,3	6,8	-	-	-			3 1/2	-
76	7,0	116,8	33	11	5,9	33	5,9	8,0	-	-	-			4	100
89	8,6	144,5	37	11	7,0	37	7,0	9,0	-	-	-			5	125
89	10,8	171,4	40	13	8,5	40	8,5	12,0	-	-	-			6	150
102	18,0	222,2	44	13	13,5	44	13,5	20,0	-	-	-			8	200
102	24,0	277,4	49	13	19,5	49	19,5	32,0	-	-	-			10	250
114	37,0	328,2	56	13	29,0	56	29,0	40,0	-	-	-			12	300
127	47,0	360,2	79	13	45,0	57	39,0	59,0	-	-	-			14	350
127	58,0	411,2	87	13	58,0	64	47,0	77,0	-	-	-			16	400
140	64,0	462,3	97	13	66,0	68	54,0	95,0	-	-	-			18	450
144	77,0	514,4	103	13	84,0	73	70,0	123,0	-	-	-			20	500
152	118,0	616,0	111	13	118,0	83	95,0	186,0	-	-	-			24	600

Weights are approximate

No.4 , First floor , Iran bok Build , Malek-Alshoara Bahar , Taleghani Ave , Tehran



www.tngco.ir  
تاسیسات نفت و گاز

