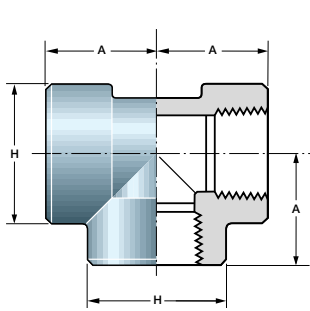


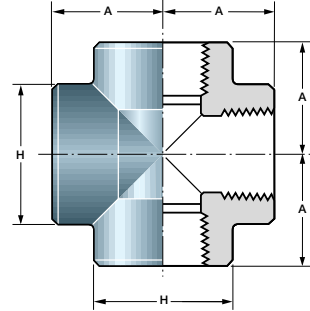
tés
croix

tees
crosses

SÉRIES 3000 - 6000 / CLASS 3000 Lb - 6000 Lb



Taradage suivant
ANSI B 1.20.1 - 1983
Thread according to
ANSI B 1.20.1 - 1983



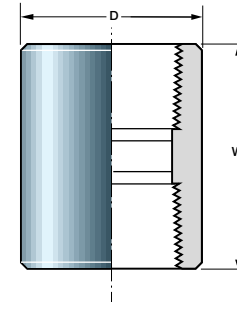
Dimensions suivant
ASME B 16-11 - 1991
Dimensions according to
ASME B 16-11 - 1991

Diamètre nominal Nominal pipe size	3000						6000					
	A		H		G		A		H		G	
	mm	Inches	mm	Inches	mm	Inches	mm	Inches	mm	Inches	mm	Inches
1/8	21	0.81	22	0.88	3,0	0.125	25	0.97	25	1.00	6,5	0.250
1/4	25	0.97	25	1.00	3,5	0.130	29	1.12	33	1.31	6,5	0.260
3/8	29	1.12	33	1.31	3,5	0.138	33	1.31	38	1.50	7,0	0.275
1/2	33	1.31	38	1.50	4,0	0.161	38	1.50	46	1.81	8,0	0.321
3/4	38	1.50	46	1.81	4,5	0.170	44	1.75	56	2.19	8,5	0.336
1	44	1.75	56	2.19	5,0	0.196	51	2.00	62	2.44	10,0	0.391
1 1/4	51	2.00	62	2.44	5,5	0.208	60	2.38	75	2.97	10,5	0.417
1 1/2	60	2.38	75	2.97	5,5	0.219	64	2.50	84	3.31	11,0	0.436
2	64	2.50	84	3.31	7,0	0.281	83	3.25	102	4.00	12,0	0.476
2 1/2	83	3.25	102	4.00	7,5	0.301	95	3.75	121	4.75	15,5	0.602
3	95	3.75	121	4.75	9,0	0.348	106	4.19	146	5.75	16,5	0.655
4	114	4.50	152	6.00	11,0	0.440	114	4.50	152	6.00	18,5	0.735

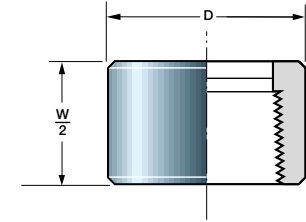
manchons
demi - manchons

couplings
half - couplings

SÉRIES 3000 - 6000 / CLASS 3000 Lb - 6000 Lb



Taradage suivant
ANSI B 1.20.1 - 1983
Thread according to
ANSI B 1.20.1 - 1983



Dimensions suivant
ASME B 16-11 - 1991
Dimensions according to
ASME B 16-11 - 1991

Diamètre nominal Nominal pipe size	3000				6000			
	W		D		W		D	
	mm	Inches	mm	Inches	mm	Inches	mm	Inches
1/8	32	1.25	16	0.62	32	1.25	22	0.88
1/4	35	1.38	19	0.75	35	1.38	25	1.00
3/8	38	1.50	22	0.88	38	1.50	32	1.25
1/2	48	1.88	29	1.12	48	1.88	38	1.50
3/4	51	2.00	35	1.38	51	2.00	44	1.75
1	60	2.38	44	1.75	60	2.38	57	2.25
1 1/4	67	2.62	57	2.25	67	2.62	64	2.50
1 1/2	79	3.12	64	2.50	79	3.12	76	3.00
2	86	3.38	76	3.00	86	3.38	92	3.62
2 1/2	92	3.62	92	3.62	92	3.62	108	4.25
3	108	4.25	108	4.25	108	4.25	127	5.00
4	121	4.75	140	5.50	121	4.75	159	6.25



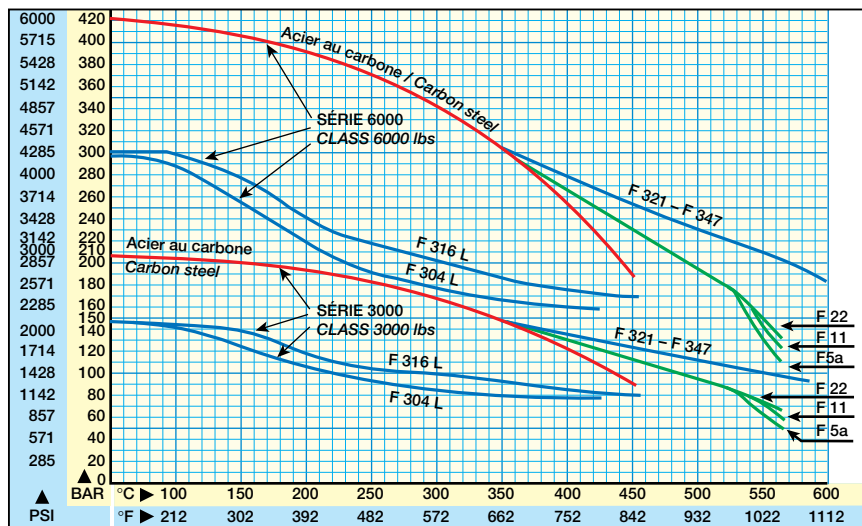
pression de service

pressure rating

Relation entre la série des raccords et l'épaisseur du tube suivant ASME B 16.11 - 1991
Correlation of fittings class with wall designation of pipe according to ASME B 16.11 1991

Raccord			Fitting		
Série	Type	Tube	Class	Type	Pipe
3000	Fileté	Sch. 160	3000	Threaded	Sch. 160
6000	Fileté	Double extra-fort	6000	Threaded	XXS
3000	À souder SW	Sch. 80	3000	Socket-welding	Sch. 80
6000	À souder SW	Sch. 160	6000	Socket-welding	Sch. 160

Pressions et températures de service suivant ANSI B 16.11 - 1966
Pressure - Temperatures ratings according to ANSI B 16.11 - 1966



- Acier au carbone A 48 CP
Carbon steel ASTM A 105
- Acier au carbone molybdène Z 10 CD 5-05
Alloy steel ASTM A 182 F 5a
- Acier au chrome molybdène 10 CD 9-10
Alloy steel ASTM A 182 F 22
- Acier au chrome molybdène 15 CSD 5-03-05
Alloy steel ASTM A 182 F 11
- Conditions de service valables pour travail sans coup de bélier
- Acier inoxydable Z 2 CN 18-10
Stainless steel low carbon ASTM A 182 F 304 L
- Acier inoxydable Z 2 CND 17-12
Stainless steel carbon ASTM A 182 F 316 L
- Acier inoxydable Z 6 CN Nb 18-10
Stainless steel ASTM A 182 F 347
- Acier inoxydable Z 6 CNT 18-10
Stainless steel ASTM A 182 F 321
- Pressure ratings indicates non-shock working pressure of the fitting

pressions et températures de service

working pressure temperature ratings

suitant ANSI B 16.11 - 1966
pour acier au carbone ASTM A 105

according to ANSI B 16.11 - 1966
for carbon steel ASTM A 105

Températures		Séries - Class					
°C	°F	2000		3000		6000	
		Bar	psi	Bar	psi	Bar	psi
-29 à 38	-20 to 100	137,9	2000	206,9	3000	413,8	6000
66	150	135,9	1970	203,4	2950	407,9	5915
93	200	133,8	1940	201,0	2915	402,0	5830
121	250	132,1	1915	198,3	2875	396,6	5750
149	300	130,7	1895	196,2	2845	392,4	5690
177	350	129,3	1875	193,8	2810	387,9	5625
204	400	127,6	1850	191,4	2775	382,8	5550
232	450	124,8	1810	187,2	2715	374,5	5430
260	500	119,7	1735	179,7	2605	359,3	5210
288	550	113,1	1640	169,7	2460	339,7	4925
316	600	106,2	1540	159,3	2310	318,6	4620
343	650	98,6	1430	148,3	2150	296,6	4300
371	700	90,0	1305	135,2	1960	270,3	3920
399	750	81,4	1180	122,4	1775	244,8	3550
427	800	70,0	1015	105,2	1525	210,3	3050

LIMITE NORMALE D'UTILISATION DE L'ACIER AU CARBONE - NORMAL USE LIMIT OF CARBON STEEL

454	850	57,2	830	86,2	1250	172,4	2500
482	900	42,4	615	63,8	925	127,9	1855

LIMITE PRATIQUE D'UTILISATION DE L'ACIER AU CARBONE - PRACTICAL USE LIMIT OF CARBON STEEL

510	950	29,3	425	44,1	640	88,6	1285
538	1000	16,2	235	24,1	350	49,3	715

No.4 , First floor , Iran bok Build , Malek-Alshoara Bahar , Taleghani Ave , Tehran

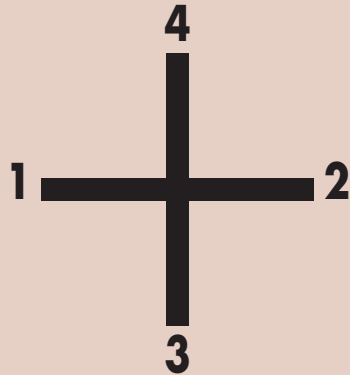


www.tngco.ir
تاسیسات نفت و گاز

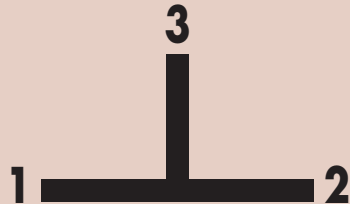


tés et croix réduits

reducing tees and crosses



CROIX RÉDUITES/REDUCING CROSSES

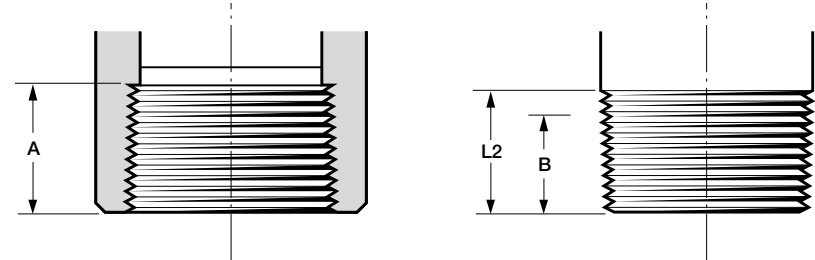


TÉS RÉDUITS/REDUCING TEES

longueur de filetage

length of thread

ASME B 16.11 - 1991



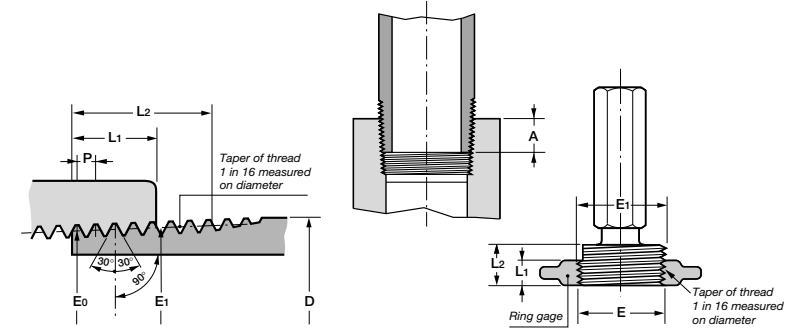
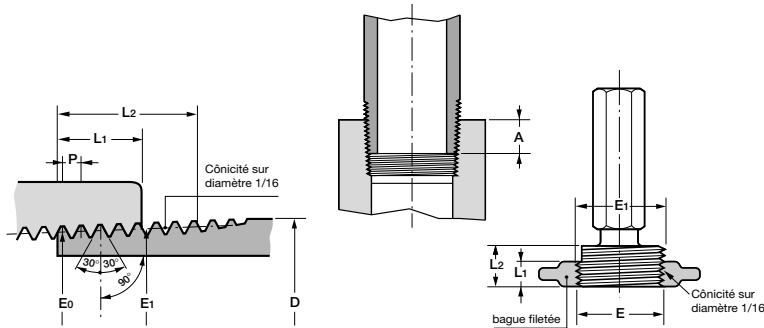
* B longueur minimum du filetage parfait. La longueur de filetage ne doit pas être inférieure à L2.
Dimension B is minimum length of perfect thread. The length of useful thread shall not be less than L2.

Diamètre nominal Nominal pipe size	Taraudage * Internal thread				Filetage extérieur External thread	
	B min.		L2 min.		A min.	
	mm	inches	mm	inches	mm	inches
1/8	6,5	0.25	6,5	0.2639	9,5	0.38
1/4	8,0	0.32	10,0	0.4018	11,0	0.44
3/8	9,0	0.36	10,5	0.4078	12,5	0.50
1/2	11,0	0.43	13,5	0.5337	14,5	0.56
3/4	12,5	0.50	14,0	0.5457	16,0	0.62
1	14,5	0.58	17,5	0.6828	19,0	0.75
1 1/4	17,0	0.67	18,0	0.7068	20,5	0.81
1 1/2	18,0	0.70	18,5	0.7235	20,5	0.81
2	19,0	0.75	19,0	0.7565	22,0	0.88
2 1/2	23,5	0.93	29,0	1.138	27,0	1.06
3	26,0	1.02	30,5	1.200	28,5	1.12
4	27,5	1.09	33,0	1.300	32,0	1.25



filetage conique pour tubes (NPT)

standard taper pipe thread (NPT)



Engagement à la clé des filetages mâle et femelle suivant normes ANSI B 1.20.1 ou API Std 5 B.

Normal engagement between male and female threads to make tight joints according to standards ANSI B 1.20.1 or API Std 5 B.

Toutes les dimensions données ci-dessus correspondent aux normes américaines ANSI B 1.20.1 et API Standard 5 B. excepté pour les dimensions nominales 1/8" et 1/4" où E1 et L1 ne sont pas mesurées sur le même plan d'après l'API Std 5 b. Toutefois, ces dimensions ramenées sur le même plan sont identiques.

All the dimensions above correspond to the American Standards ANSI B 1.20.1 and API Standard 5 B except for the nominal sizes 1/8" et 1/4", for which E1 and L1 are not measured on the same plan, according to API Std 5 B. However, the dimensions are identical when referred to the same plan.

Diamètre nominal du tube	Diamètre extérieur du tube	Nombre de filets par pouce	Pas	Ø sur flancs extrémité engagem. filetage ext. E0	Ø sur flancs extrémité engagem. filetage int. E1	Longueur effective de filetage L2	Longueur serrage à main L1	Accrois. du diam. par tour	Longueur de serrage à la clé A
Pouces	mm	n	mm	mm	mm	mm	mm	mm	mm
1/8	10,29	27	0,940	9,233	9,489	6,703	4,102	0,0586	6,9
1/4	13,72	18	1,411	12,126	12,487	10,205	5,786	0,0881	10
3/8	17,14	18	1,411	15,545	15,926	10,358	6,096	0,0881	10,3
1/2	21,34	14	1,814	19,264	19,772	13,556	8,128	0,1132	13,6
3/4	26,67	14	1,814	24,579	25,117	13,860	8,610	0,1132	14,1
1	33,40	11,5	2,209	30,826	31,461	17,343	10,160	0,1379	16,8
1 1/4	42,16	11,5	2,209	39,551	40,218	17,952	10,668	0,1379	17,3
1 1/2	48,26	11,5	2,209	45,621	46,287	18,377	10,668	0,1379	17,3
2	60,32	11,5	2,209	57,633	58,325	19,215	11,074	0,1379	17,7
2 1/2	73,02	8	3,175	69,076	70,159	28,892	17,322	0,1983	23,7
3	88,90	8	3,175	84,852	86,068	30,480	19,456	0,1983	25,8
3 1/2	101,60	8	3,175	97,472	98,776	31,750	20,853	0,1983	27,2
4	114,30	8	3,175	110,093	111,433	33,020	21,437	0,1983	27,8

Nominal pipe size	Outside diameter of pipe	Number of threads per inch.	Pitch of thread	Pitch diameter at external thread end E0	Pitch diameter at internal thread end E1	Effective threads length L2	Length of hand tightening L1	Increase in diameter per thread	Length of wrench tightening A
Inches	Inches	n	Inches	Inches	Inches	Inches	Inches	Inches	Inches
1/8	0.405	27	0.03704	0.36351	0.37360	0.2639	0.1615	0.00231	0.2726
1/4	0.540	18	0.05556	0.47739	0.49163	0.4018	0.2278	0.00347	0.3945
3/8	0.675	18	0.05556	0.61201	0.62701	0.4078	0.240	0.00347	0.4067
1/2	0.840	14	0.07143	0.75843	0.77843	0.5337	0.320	0.00446	0.5343
3/4	1.050	14	0.07143	0.96768	0.98887	0.5457	0.339	0.00446	0.5533
1	1.315	11,5	0.08696	1.21363	1.23863	0.6828	0.400	0.00543	0.6609
1 1/4	1.660	11,5	0.08696	1.55713	1.58338	0.7068	0.420	0.00543	0.6809
1 1/2	1.900	11,5	0.08696	1.79609	1.82234	0.7235	0.420	0.00543	0.6809
2	2.375	11,5	0.08696	2.26902	2.29627	0.7565	0.436	0.00543	0.6969
2 1/2	2.875	8	0.12500	2.71953	2.76216	1.1375	0.682	0.00781	0.9320
3	3.500	8	0.12500	3.34062	3.38850	1.2000	0.766	0.00781	1.016
3 1/2	4.000	8	0.12500	3.83750	3.88881	1.2500	0.821	0.00781	1.071
4	4.500	8	0.12500	4.33438	4.38712	1.3000	0.844	0.00781	1.094

